

亶理町

下水道施設構造等標準図

令和2年4月

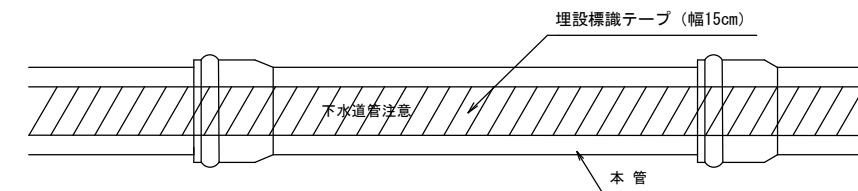
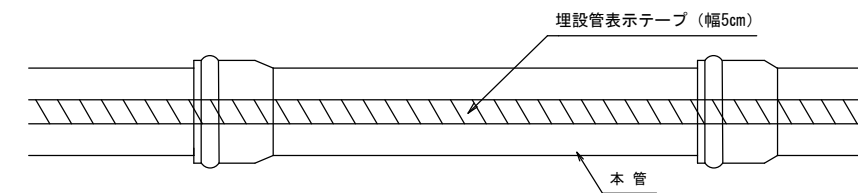
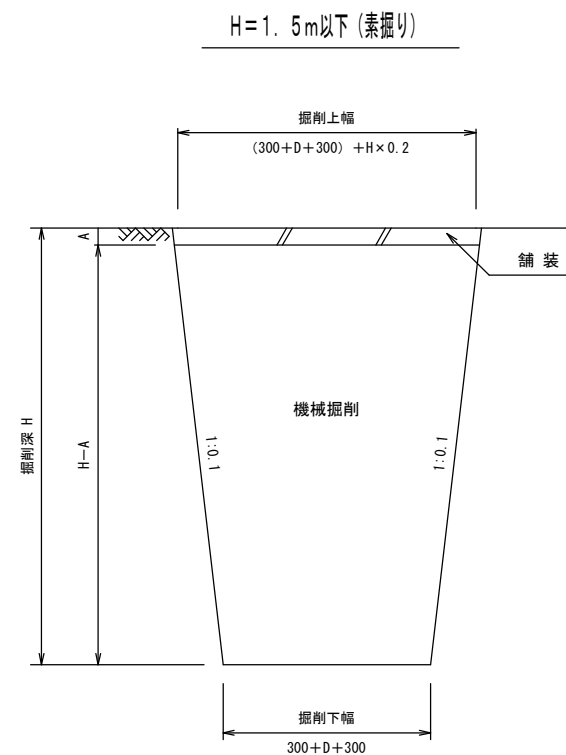
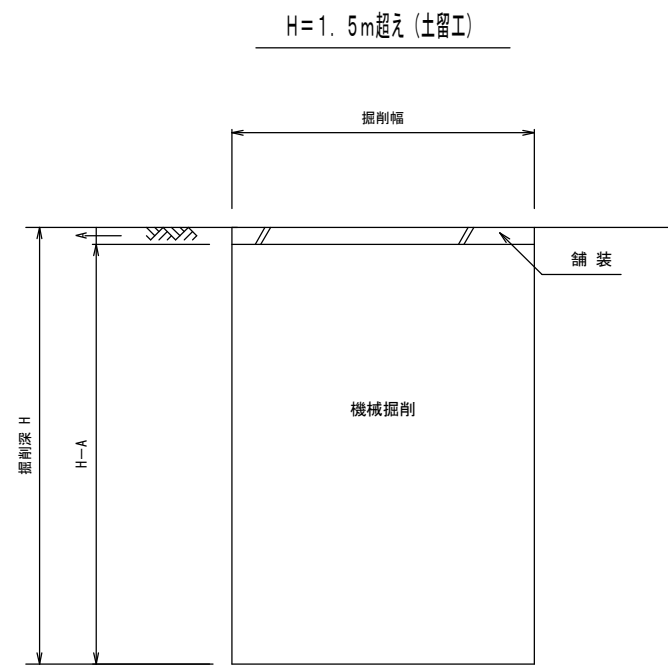
亶理町 上下水道課

目次

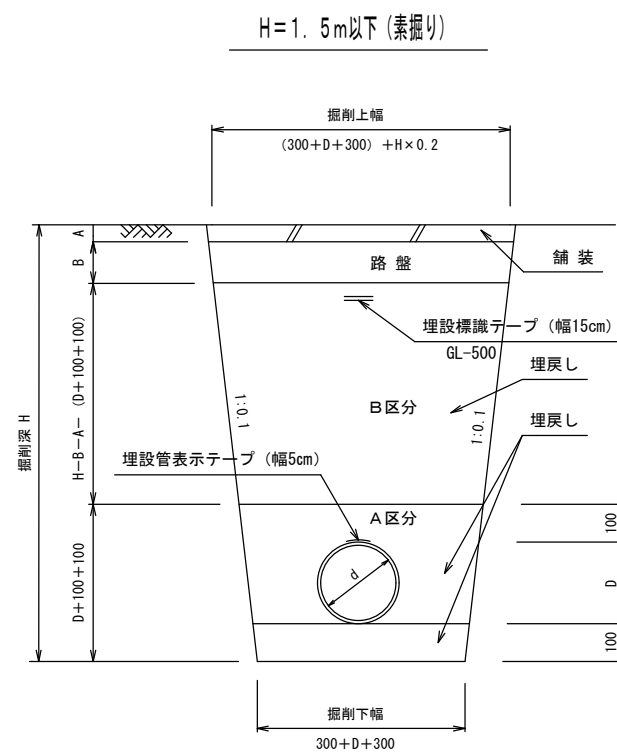
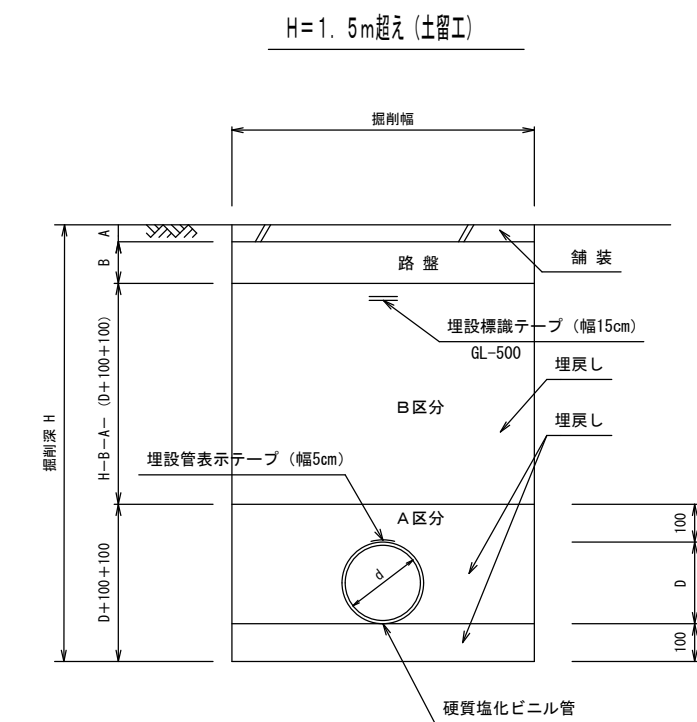
○ 本管土工標準図	-----	1
○ 土留工標準図	-----	2
○ 組立式1号マンホール標準構造図	-----	3
○ 組立式0号マンホール標準構造図	-----	4
○ 内副管標準構造図	-----	5
○ 塩ビ製小型マンホール標準構造図	-----	6
○ 取付管標準構造図	-----	7
○ 汚水柵標準構造図	-----	7
○ 宅内排水設備平面図	-----	7
○ 取付管土工標準図	-----	8
○ 舗装復旧標準図	-----	9

本管土工標準図

掘削工



埋戻工



掘削幅寸法表 (mm)

管種	管径 (d)	掘削深			
		3.0m以下	3.5m以下	4.0m以下	6.0m以下
硬質塩化ビニル管	φ150	900	1050	1150	1400
ビニル管	φ200	950	1050	1150	1400

(建込簡易土留工)

本管寸法表(硬質塩化ビニル管) (mm)

管呼び径 (d)	管外径 (D)	基礎厚
150	165	100
200	216	100

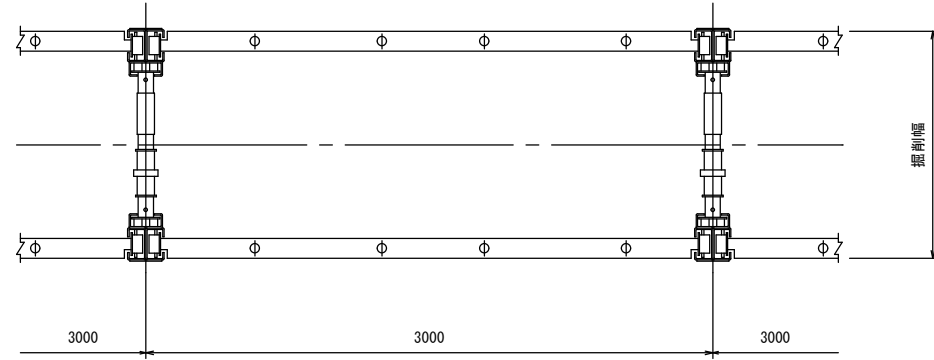
※ 埋戻し方法は液状化対策を施す。
(下水道施設の耐震対策設計指針と解説 - 2014年版 - 日本下水道協会)
(改良土: 一軸圧縮強度 50kPa~100kPa)

工事名	*****		
(路線名)	*****		
箇所	*****		
図名	*****		
縮尺	NON	位置	
設計者		課長	
宮城県亘理町	図面番号		⊘

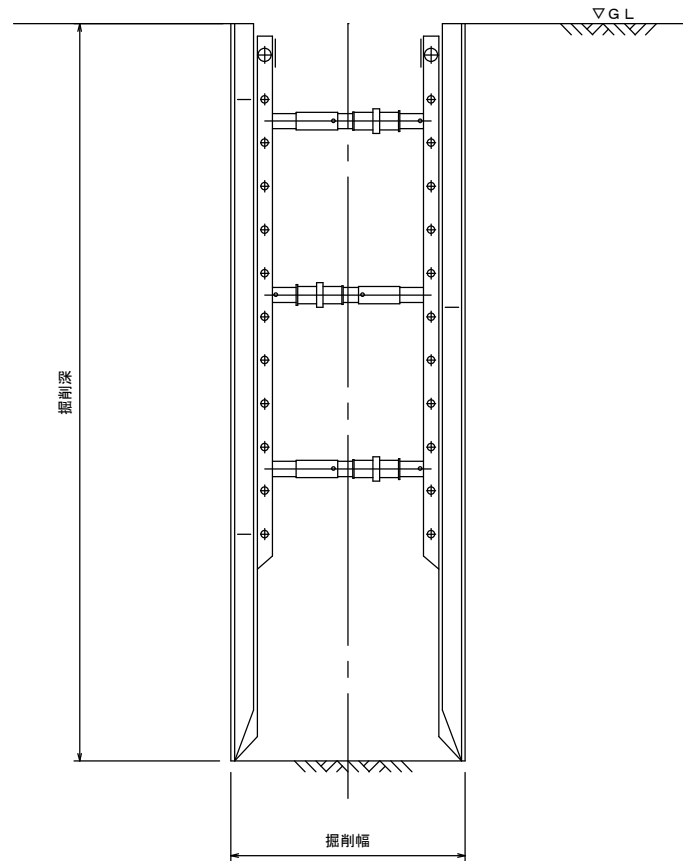
土留工標準構造図

建込み簡易土留工

平面図



断面図



掘削幅寸法表 (mm)

管種	管径 (d)	掘削深			
		3.0m以下	3.5m以下	4.0m以下	6.0m以下
硬質塩化ビニル管	φ150	900	1050	1150	1400
	φ200	950	1050	1150	1400

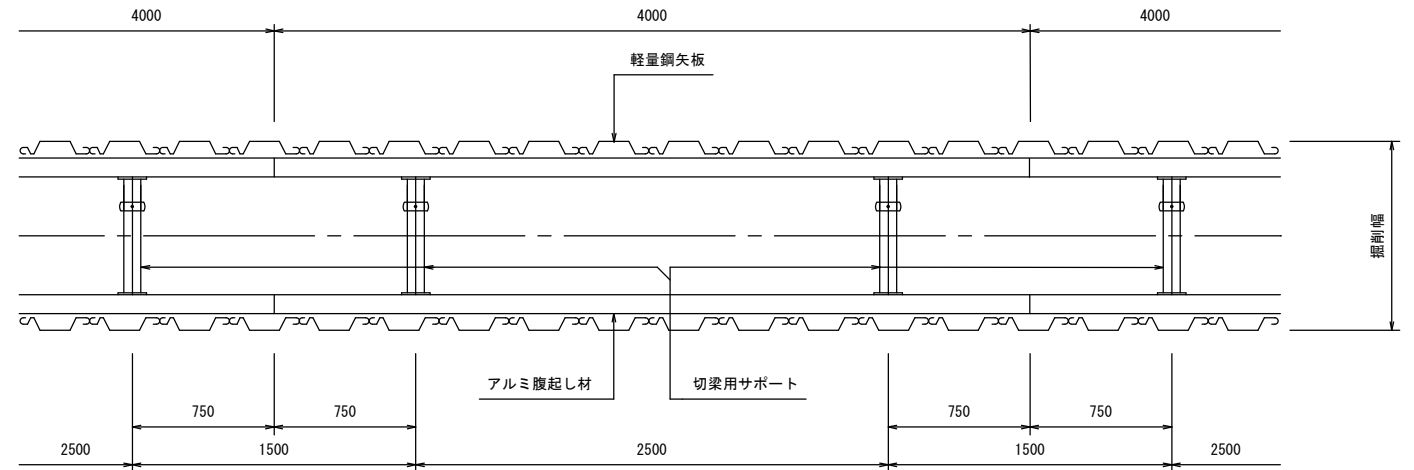
プレート厚寸法表 (mm)

掘削深	3.5m以下	3.5mを超え 6.0m以下
プレート厚 (mm)	65	105

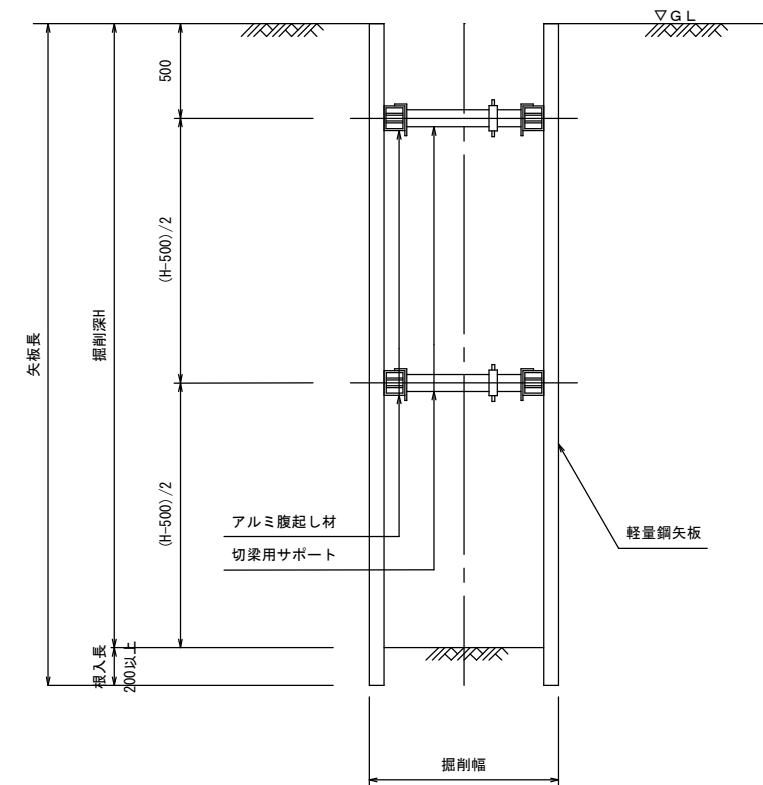
※ 切梁設置位置は工事箇所により計算の上決定すること。

軽量鋼矢板土留工

平面図



断面図

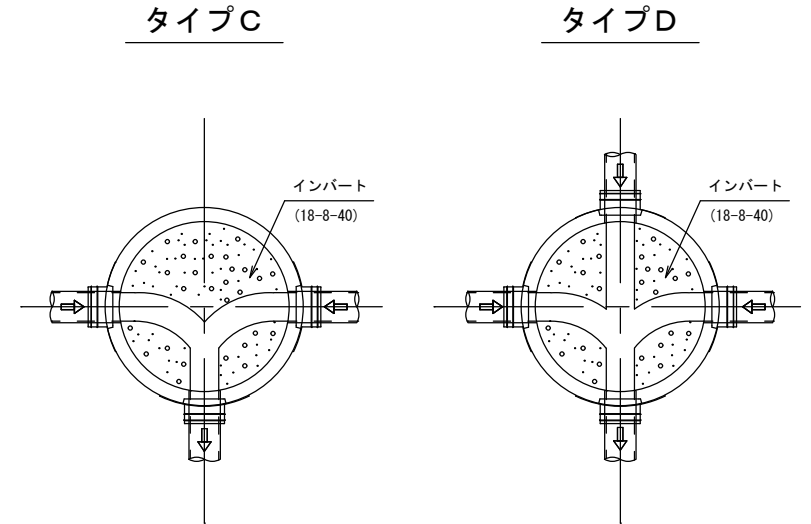
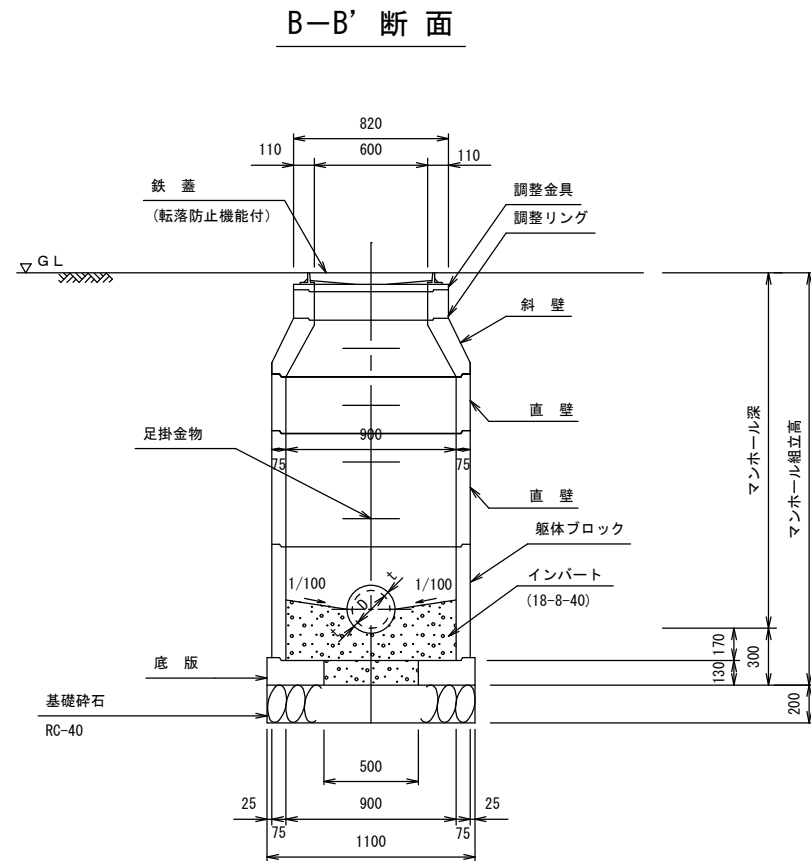
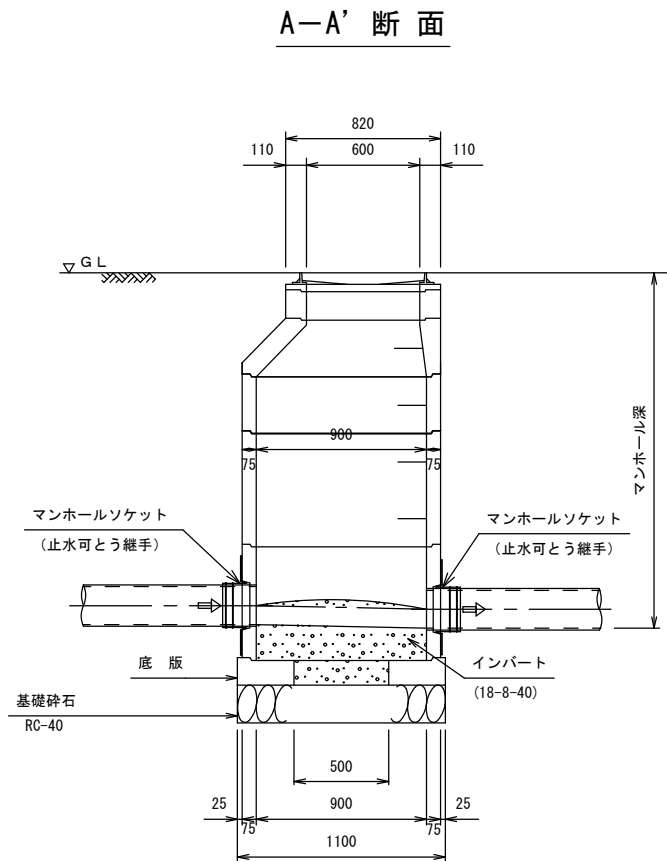
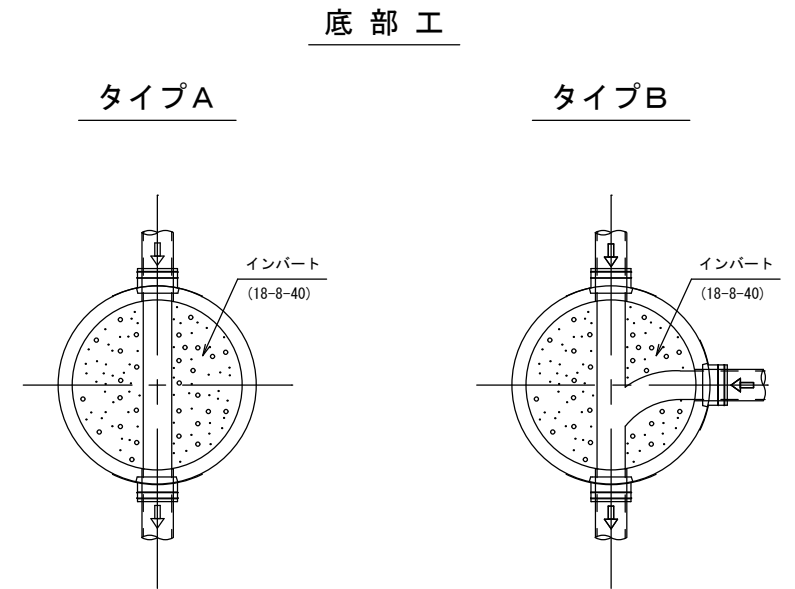
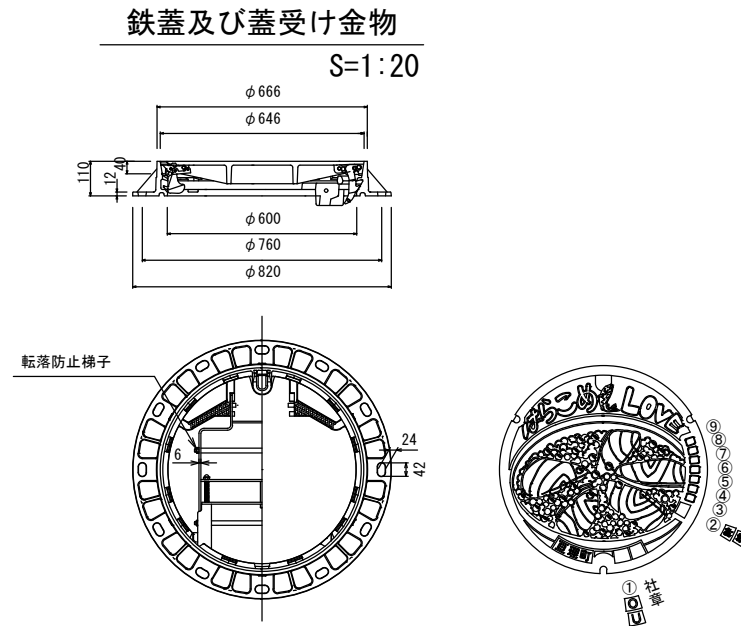
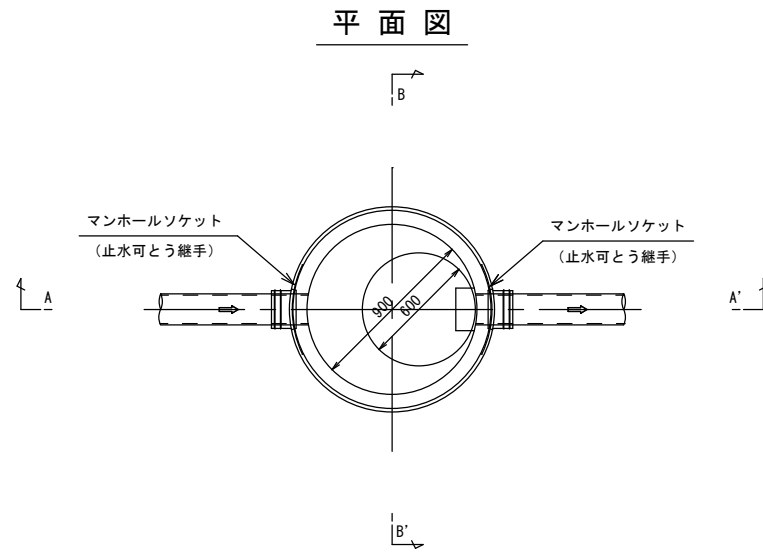


※ 支保材は掘削深が2.00m以下は1段、2.00mを超える場合は2段とする。

工事名 (路線名)	*****		
箇所	*****		
図名	*****		
縮尺	NON	位置	
設計者		課長	
宮城県亘理町	図面番号		⊙

組立式1号マンホール標準構造図

S=1:40



マンホール番号	汚水・雨水	路線番号									設置年度
No. ○○-○	○	①	②	③	④	⑤	⑥	⑦	⑧	⑨	○
No. □□-□	U	枝	1	-	0	1	R	0	1		○
		幹	1	1	-	1	R	0	1		○

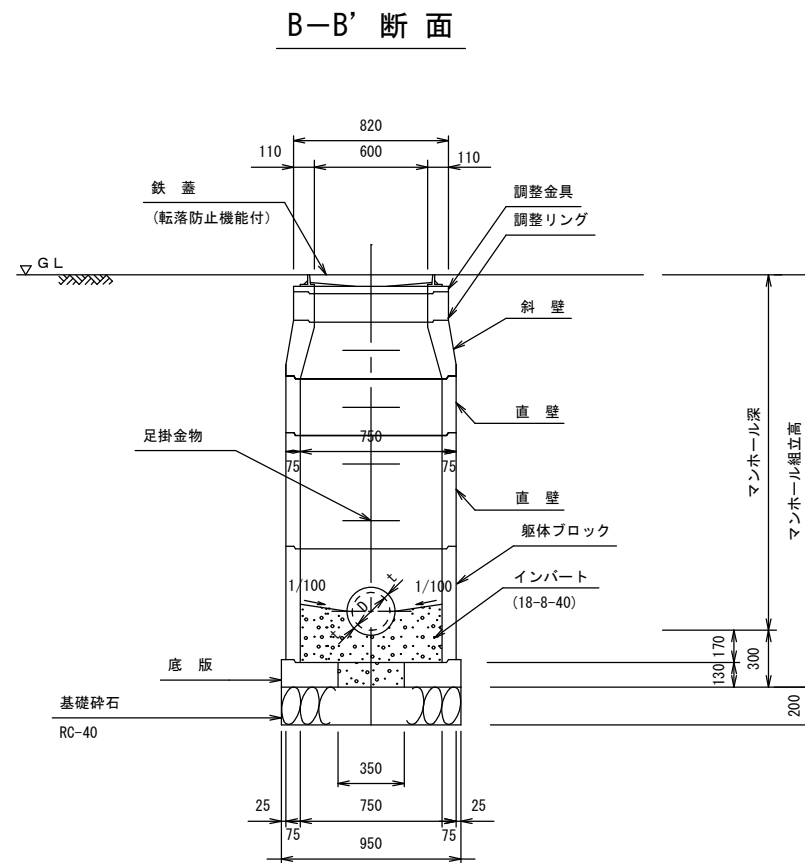
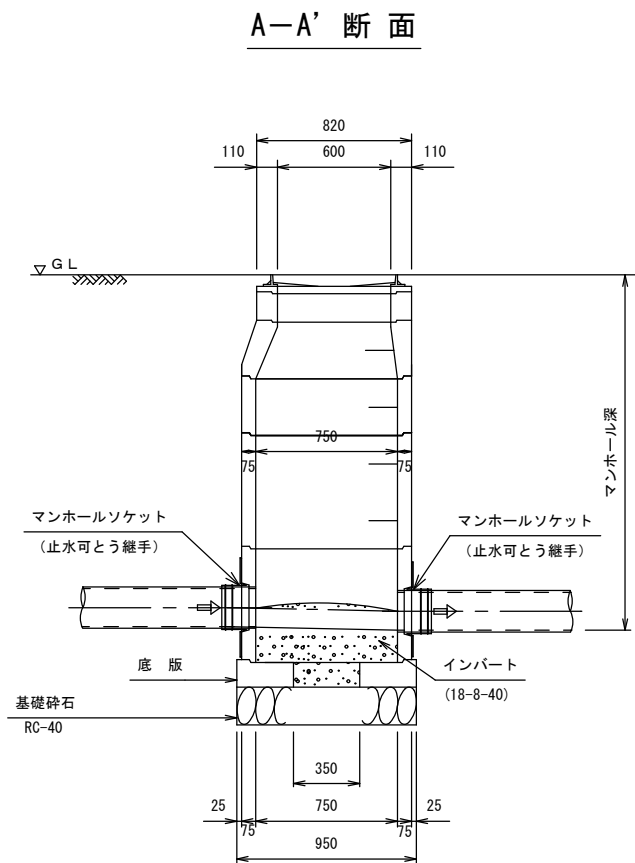
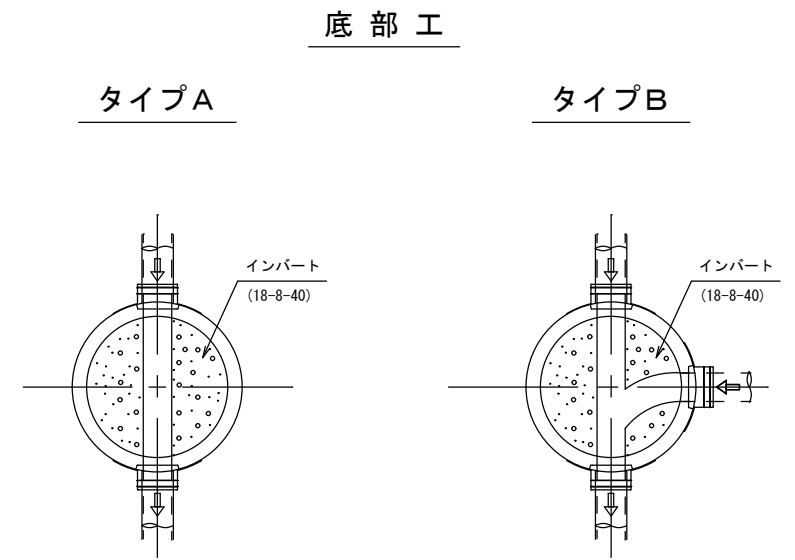
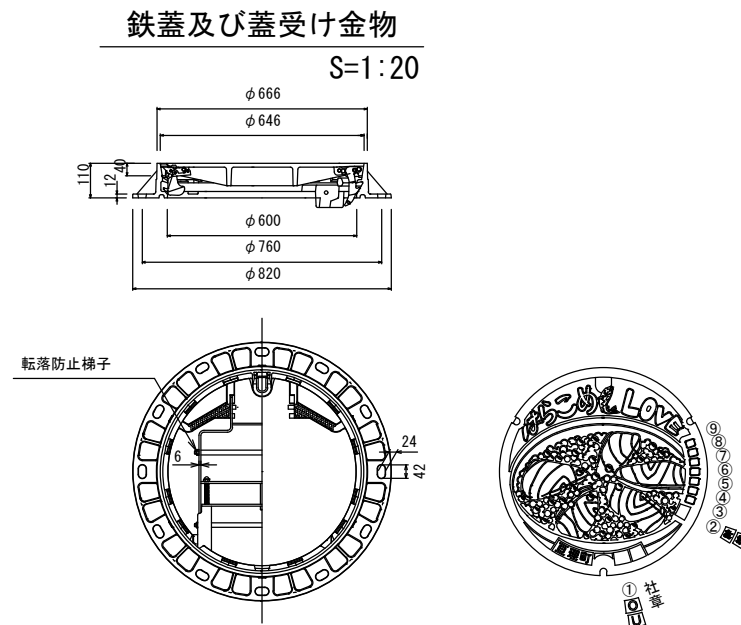
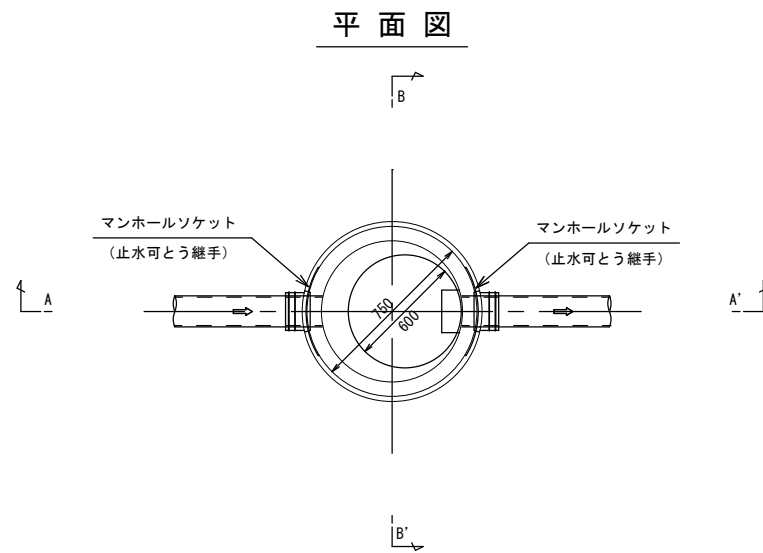
※ 足掛金物の位置は原則としてマンホール下流側に取り付ける。
 (ただし車道の片側に占用を考えた場合等、状況により歩道側の方へ足掛金物を取り付ける。)
 ※ 管渠径600mm以下のマンホールの最大間隔は75mとする。
 ※ マンホール深が2m以上の場合、転落防止梯子を設置する。
 ※ 鉄蓋には、汚水 (O) ・雨水 (U) 、幹線 (幹) ・枝線 (枝) 、路線番号、設置年度を明示する。

蓋種別	道路種別
T-25	国道・県道・都市計画道路等(車道)
T-14	上記以外の一般道路(車道)・(歩道)

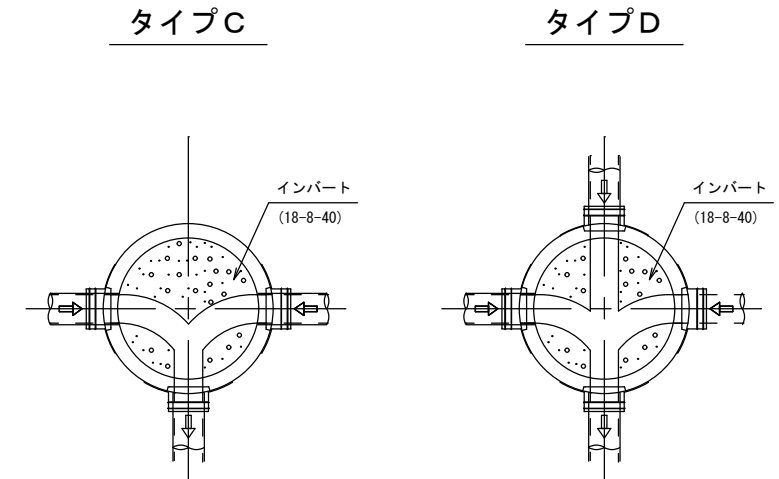
工事名 (路線名)	*****		
箇所	*****		
図名	*****		
縮尺	S=1:40	位置	
設計者		課長	
宮城県亘理町	図面番号		⊙

組立式O号マンホール標準構造図

S=1:40



マンホール番号	汚水・雨水	路線番号									設置年度
No. ○○-○	○	①	②	③	④	⑤	⑥	⑦	⑧	⑨	○
No. □□-□	U	枝	1	-	0	1	R	0	1		○
		幹	1	1	-	1	R	0	1		○



※ 足掛金物の位置は原則としてマンホール下流側に取り付ける。
 (ただし車道の片側に占用を考えた場合等、状況により歩道側の方へ足掛金物を取り付ける。)
 ※ 管渠径600mm以下のマンホールの最大間隔は75mとする。
 ※ マンホール深が2m以上の場合、転落防止梯子を設置する。
 ※ 鉄蓋には、汚水 (O) ・雨水 (U) 、幹線 (幹) ・枝線 (枝) 、路線番号、設置年度を明示する。

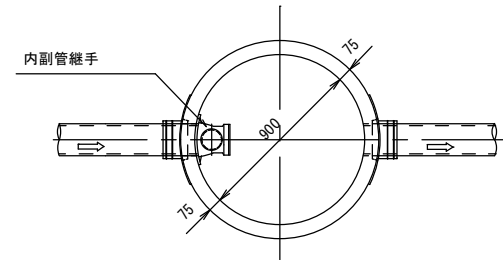
蓋種別	道路種別
T-25	国道・県道・都市計画道路等(車道)
T-14	上記以外の一般道路(車道)・(歩道)

工事名 (路線名)	*****		
箇所	*****		
図名	*****		
縮尺	S=1:40	位置	
設計者		課長	
宮城県亘理町	図面番号		⊙

内副管標準構造図

(1号人孔用内副管) S=1:40

平面図



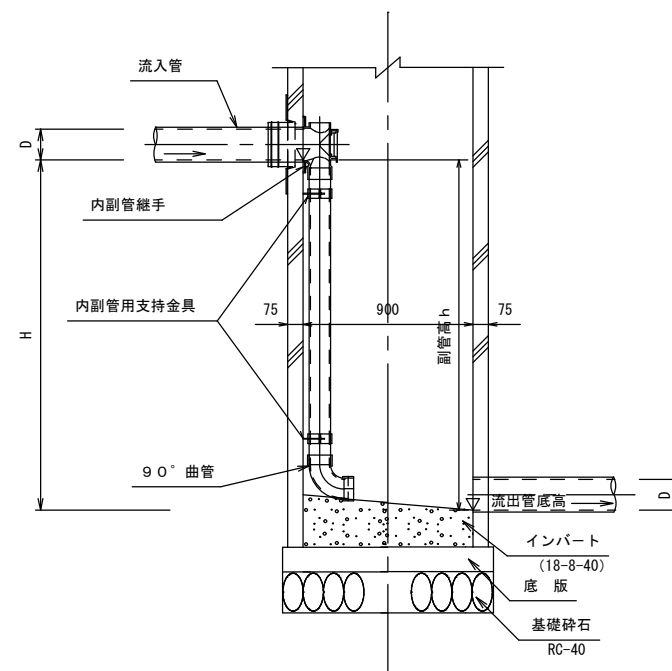
寸法表

単位: mm

本管径	副管径
φ150	φ100
φ200	φ150
φ250	φ200

※ 設置条件はH=600mm以上とする。
 ※ 副管の向き等、上記により難しい場合は下水道担当部署と協議の上決定する。

断面図

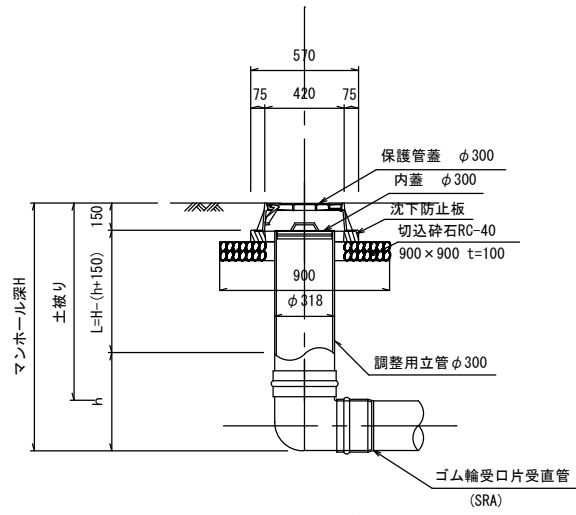
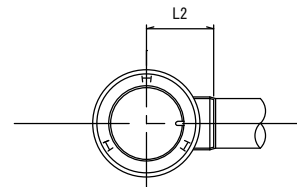


工事名 (路線名)	*****		
箇所	*****		
図名	内副管構造図		
縮尺	S=1:40	位置	
設計者		課長	
宮城県亘理町	図面番号		⊘

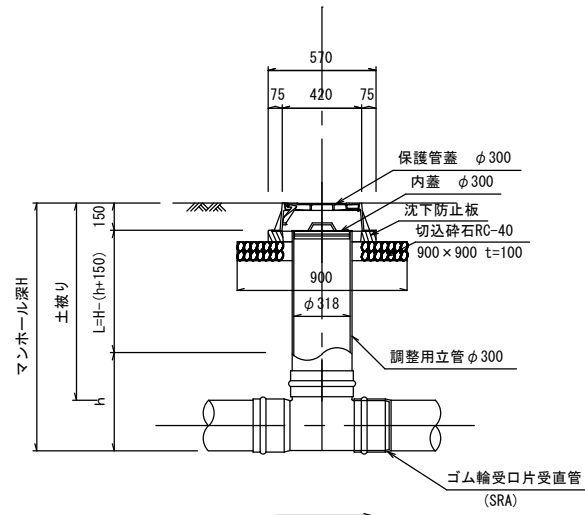
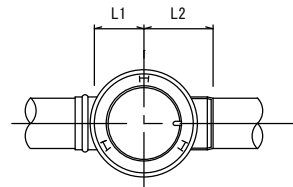
塩ビ製小型マンホール標準構造図

S=1:40

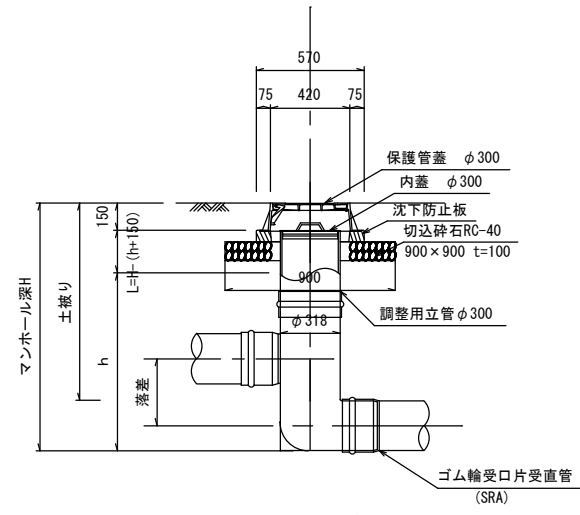
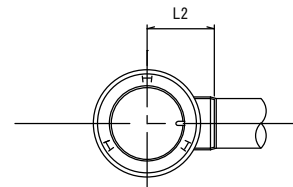
起点



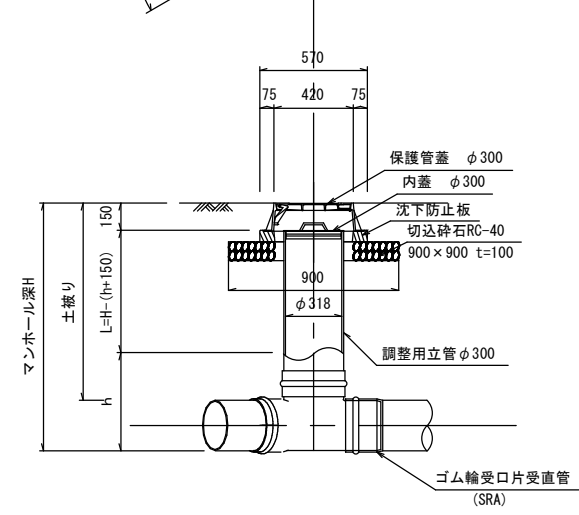
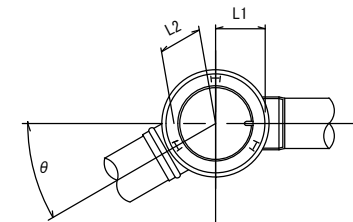
中間点



落差

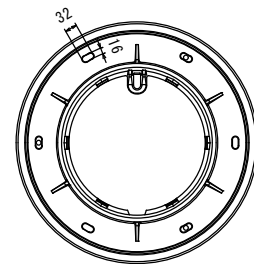
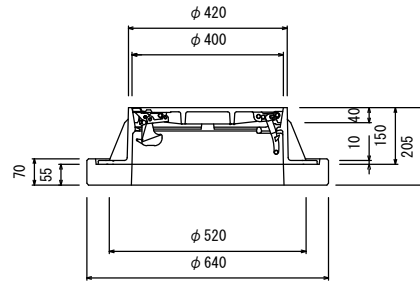


曲点



鉄蓋及び蓋受け金物

S=1:20



マンホール番号	汚水・雨水
①	
No. ○○-○	○
No. □□-□	□

- ※ マンホールの最大間隔は50mとする。
- ※ マンホール深は1.5m未満とする。
- ※ 鉄蓋には、汚水 (O) ・雨水 (U) を明示する。

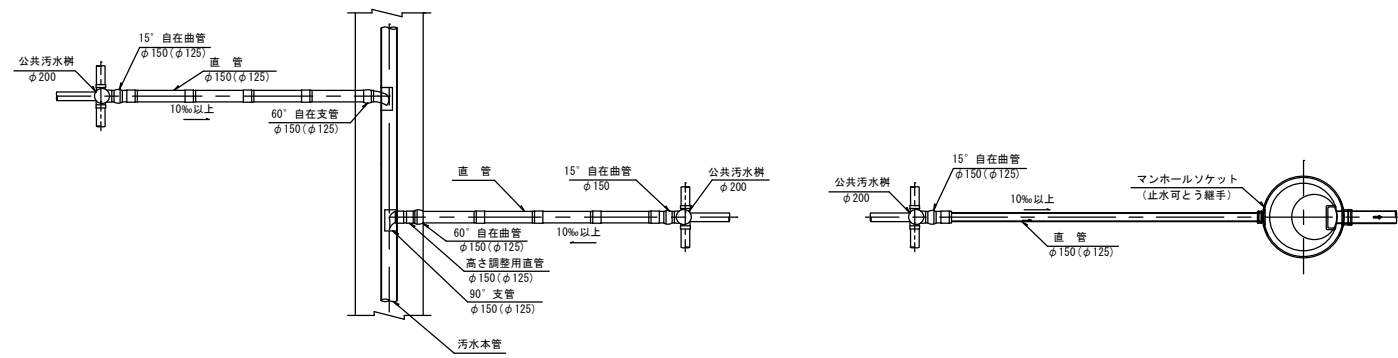
蓋種別	道路種別
T-25	国道・県道・都市計画道路等(車道)
T-14	上記以外の一般道路(車道)・(歩道)

工事名 (路線名)	*****
箇所	*****
図名	*****
縮尺	S=1:40
設計者	位置 課長
宮城県亘理町	図面番号 ⊘

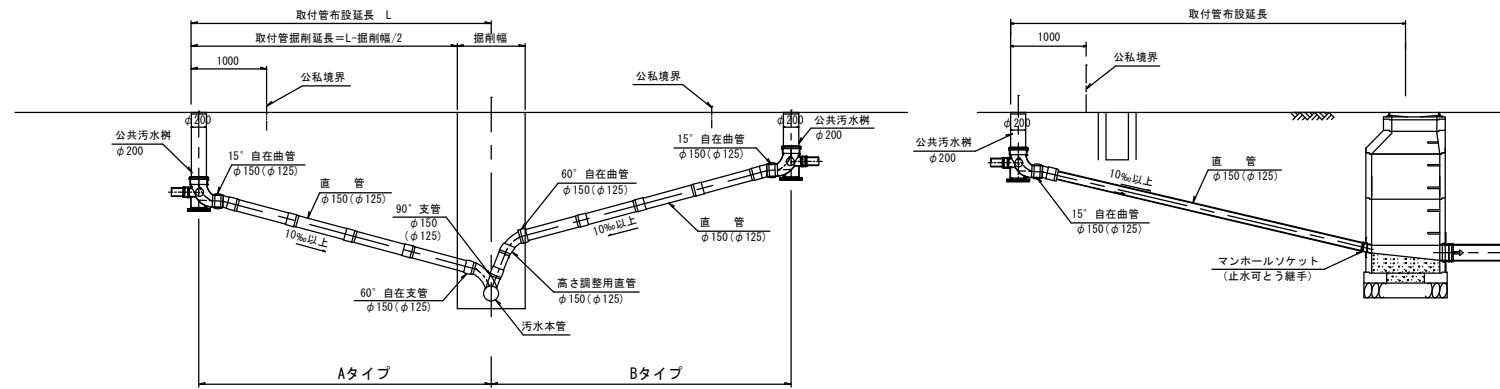
取付管標準構造図

S=1:100

平面図

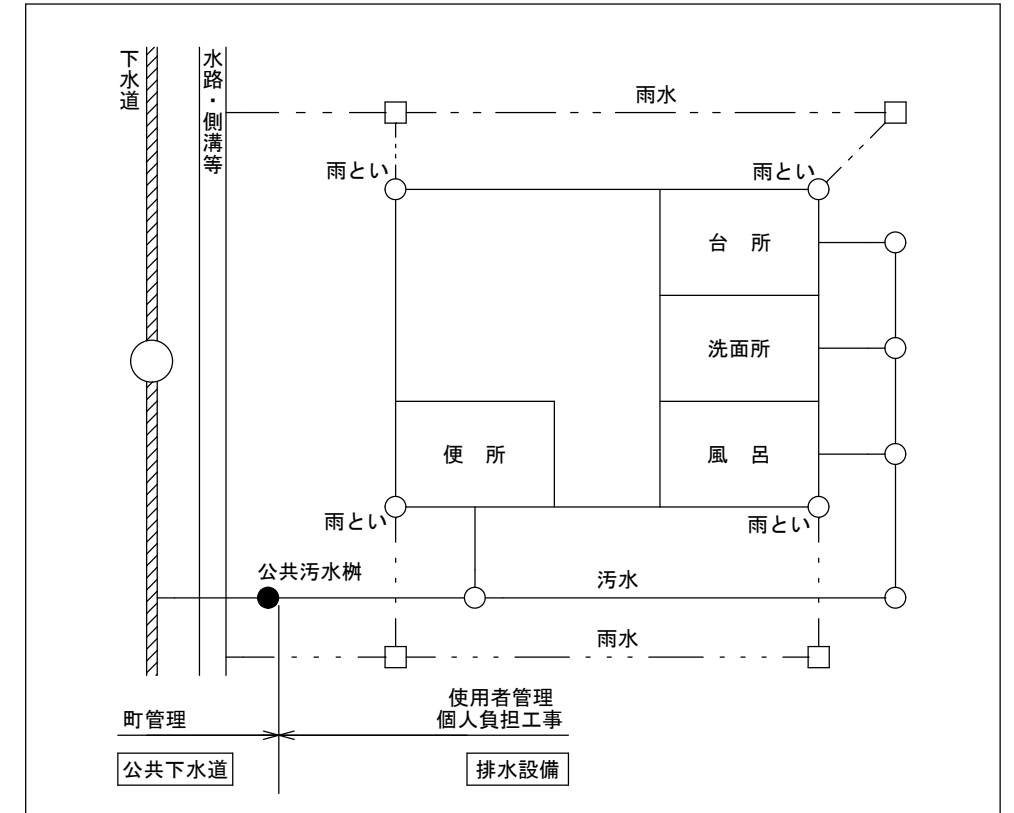


断面図



- ※ 汚水本管がφ150mmの場合、取付管径φ125mmとする。
- ※ 支管と支管との間隔は1m以上とする。
- ※ 公共汚水樹設置位置は、公私境界から宅地側に公共汚水樹を含めて1m以内とする。
- ※ 末端管きよにおける最上流部の取付管は、マンホール直接接続とする。
- ※ 取付管と既存地下埋設物との横断離隔は、原則30cm以上とする。
- ※ 上記により難しい場合は、下水道担当部署と協議の上決定する。

宅内排水設備平面図

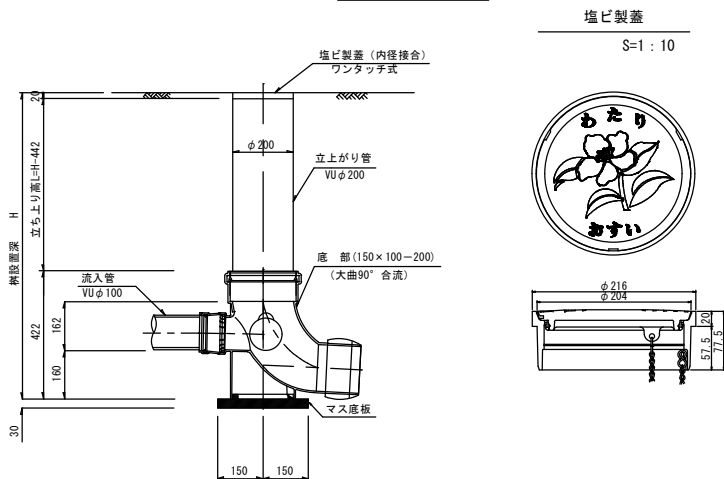


- 特記1: 宅内排水設備の設置・構造は、『下水道施設計画・設計指針と解説(公社)日本下水道協会』、『下水道排水設備指針と解説(公社)日本下水道協会』および『互理町下水道条例施行規則』の最新版に準拠する。
- 特記2: 汚水ますは原則として2cm程度の落差を設ける。
- 特記3: 便所からの排水管は、排水主管のますに鋭角に合流するように接続し、必要に応じて段差を設け主管側への汚物等の逆流を防止する。
- 特記4: 宅内排水設備(汚水)の最小土被りは20cmとする。
- 特記5: 宅内排水設備(汚水)管径は内径100mmを原則とする。
- 特記6: 宅内排水設備(汚水)勾配は20%を原則とする。
- 特記7: 宅内排水設備ます(汚水)は、排水管の延長が、その管径の120倍を超えない範囲内において排水管の維持管理上適切な箇所に設置する。
(排水管径が100mmの場合は、『100mm×120=12,000mm=12m』となる。)
- 特記8: 雨水ますの底部には、深さ15cm以上の泥だめを設ける。
- 特記9: 上記により難しい場合は、下水道担当部署と協議の上決定する。

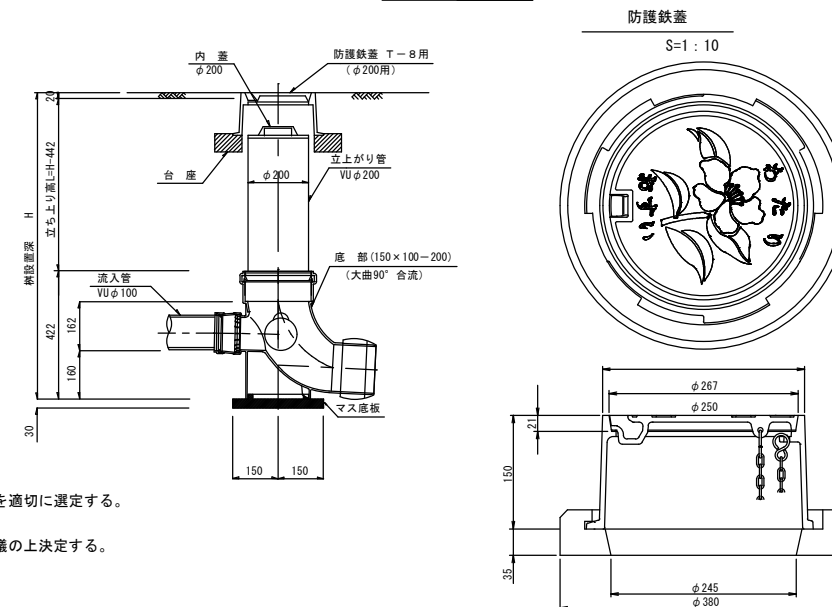
汚水樹標準構造図

S=1:25

宅内部



車乗入部

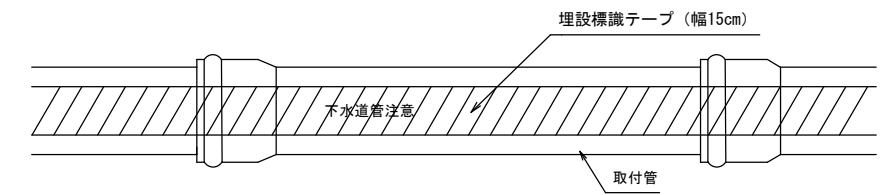
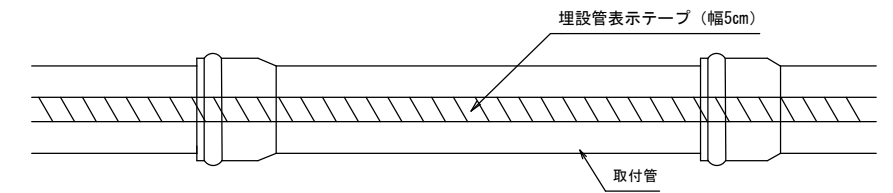
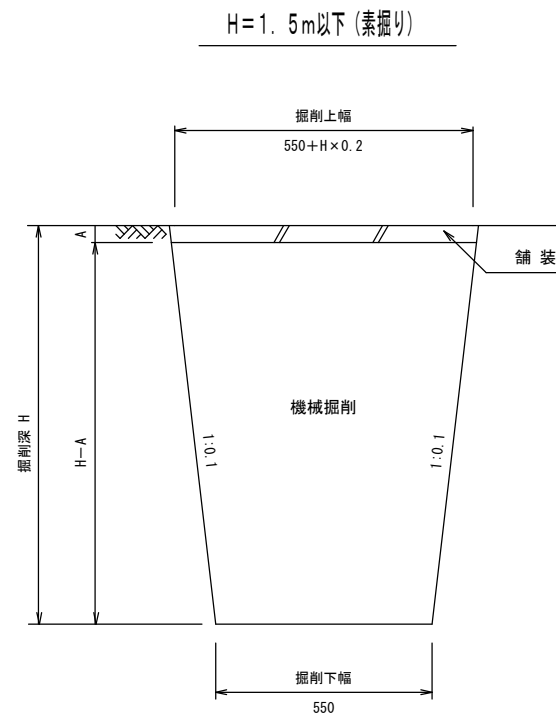
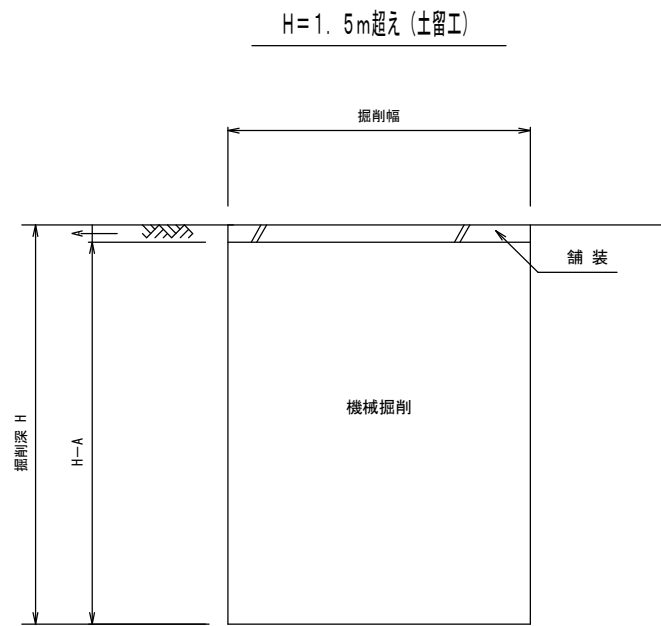


- ※ 現場状況に応じ、公共汚水樹の横型と縦型を適切に選定する。
- ※ 互理町指定の蓋を設置する。
- ※ 疑義が生じた場合は、下水道担当部署と協議の上決定する。

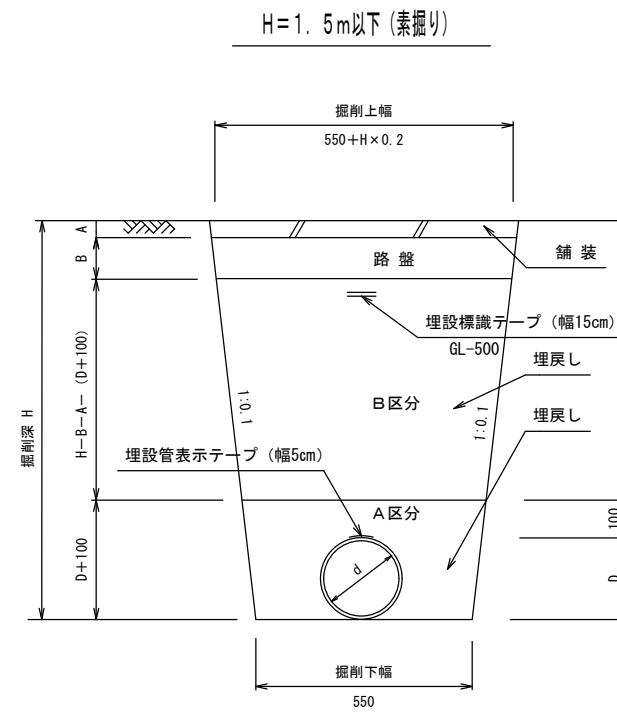
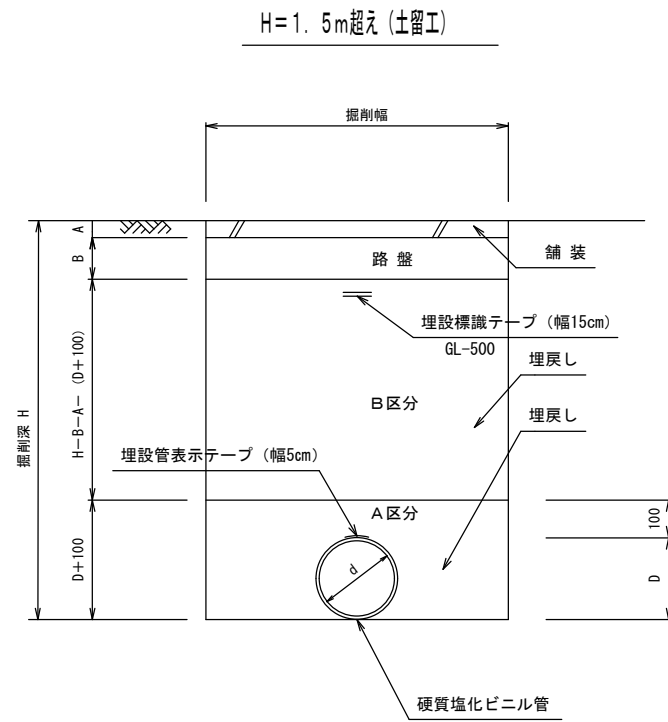
工事名 (路線名)	*****		
箇所	*****		
図名	*****		
縮尺	NON	位置	
設計者		課長	
宮城県亶理町		図面番号	⊙

取付管土工標準図

掘削工



埋戻工



掘削幅寸法表 (mm)

管種	管径 (d)	掘削深
		2.5m以下
硬質塩化ビニル管	φ125	900
	φ150	900

取付管寸法表 (硬質塩化ビニル管) (mm)

管呼び径 (d)	管外径 (D)
125	140
150	165

※ 本管径φ200以上の場合、取付管径φ150mmとする。

※ 本管径φ150の場合、取付管径φ125mmとする。

※ 埋戻し方法は液状化対策を施す。

(下水道施設の耐震対策設計指針と解説 - 2014年版 - 日本下水道協会)

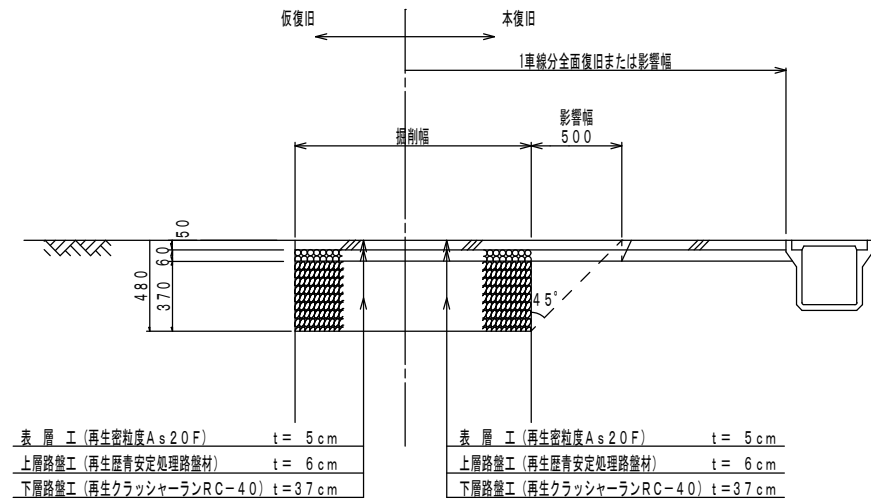
(改良土: 一軸圧縮強度 50kPa~100kPa)

工事名 (路線名)	*****		
箇所	*****		
図名	*****		
縮尺	NON	位置	
設計者		課長	
宮城県亘理町	図面番号		⊘

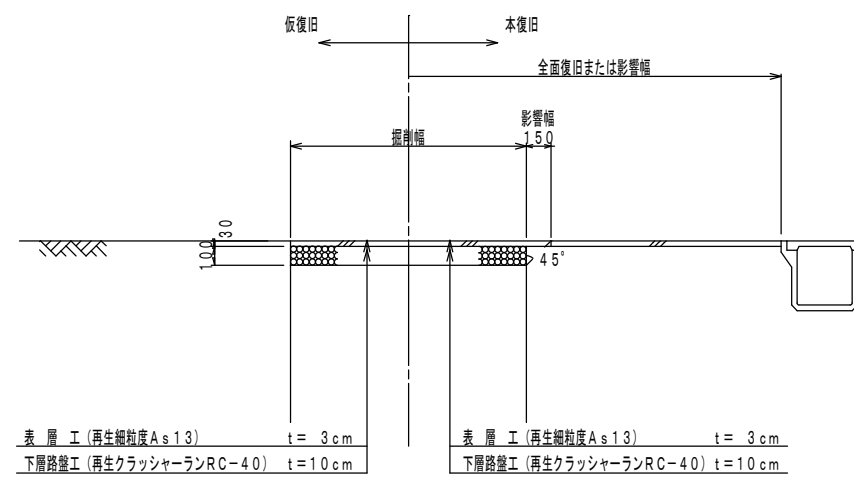
舗装復旧標準図

S=1:40

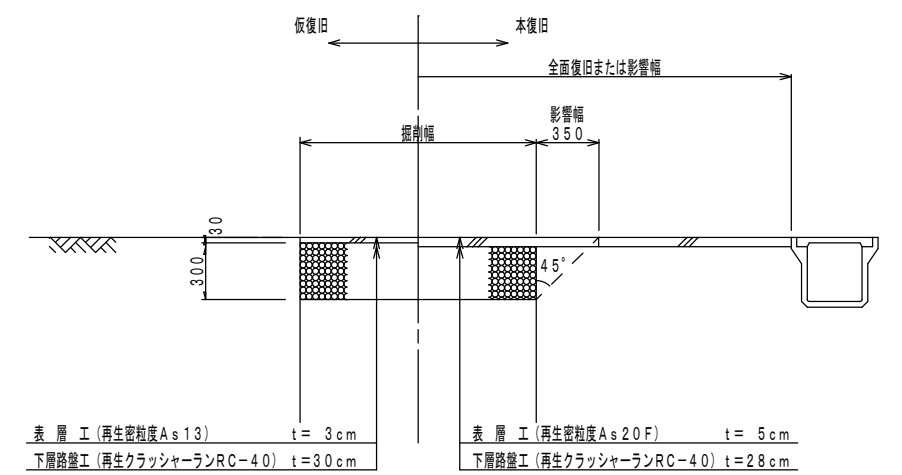
県道 (車道部)



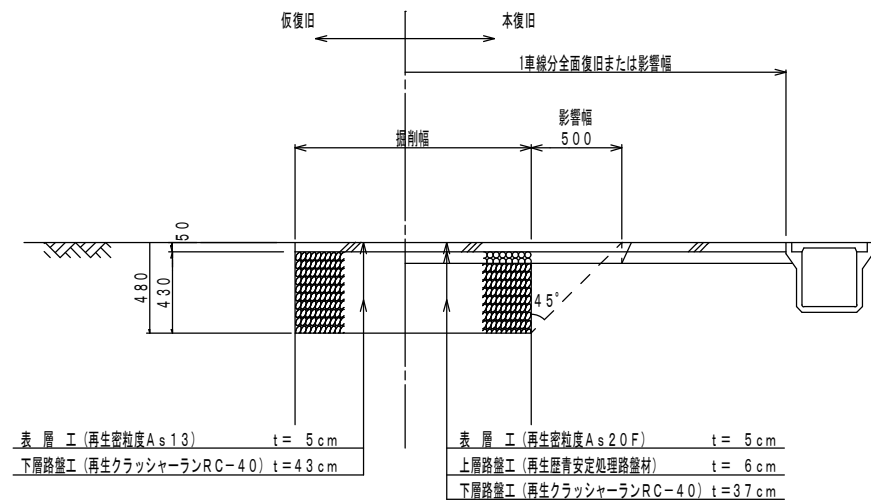
県道 (歩道部)



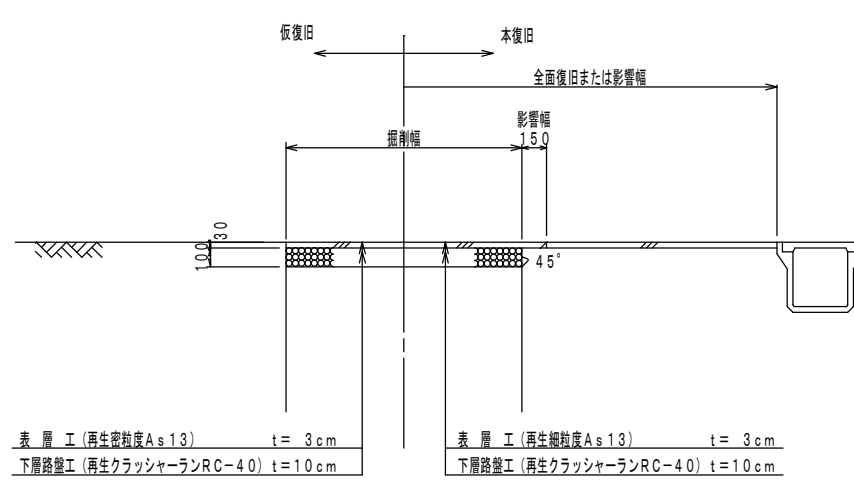
町道 I (車道部)



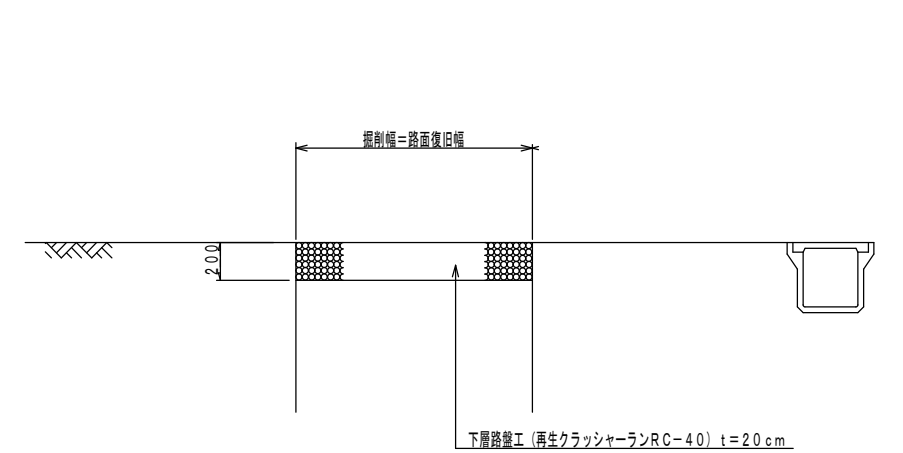
町道 II (車道部)



町道 (歩道部)



町道 (砂利道)



工事名 (路線名)	*****		
箇所	*****		
図名	*****		
縮尺	S=1:40	位置	
設計者		課長	
宮城県亘理町		図面番号	⊙