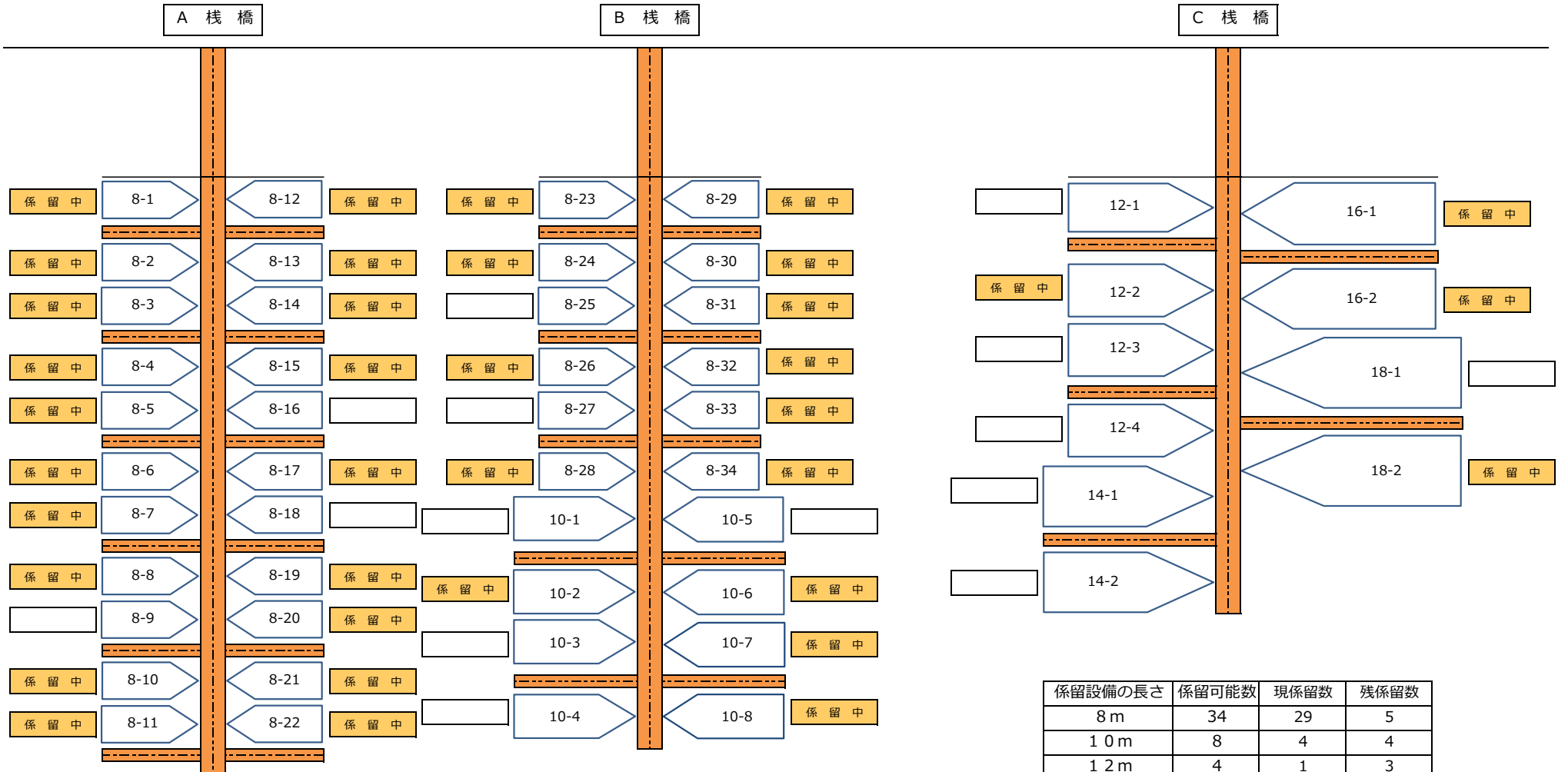


係留箇所番号図

令和3年12月24日 現在



係留設備の長さ	係留可能数	現係留数	残係留数
8 m	34	29	5
1 0 m	8	4	4
1 2 m	4	1	3
1 4 m	2	0	2
1 6 m	2	2	0
1 8 m	2	1	1
計	52	37	15